

SHARP

MX-6050N/MX-5050N
MX-4050N/MX-3550N/MX-3050N
Sistemi Digitali Multifunzione a colori



Modello mostrato MX-5050N

MFP A3 A COLORI IDEALI
PER LE TUE ESIGENZE
ATTUALI E FUTURE

Investire nelle tecnologie significa avere aspettative di crescita
/Ecco perché le nostre multifunzione soddisfano le tue esigenze.

Ci sono sempre nuove sfide da affrontare /Ecco perché le nostre multifunzione sono pronte per il futuro.

Dotare il tuo ufficio di infrastrutture informatiche e tecnologiche significa investire nel futuro, per essere pronto ad affrontare nuove e inattese sfide. Ecco perché, con la loro ampia gamma di accessori opzionali e upgrade, le nostre multifunzione A3 a colori rappresentano la scelta vincente non solo per il presente ma anche per gli anni a venire.

Puoi scegliere fra cinque modelli Cloud-capable: MX-6050N e MX-5050N ad elevate prestazioni, che copiano e stampano alla velocità di 60 e 50 pagine al minuto (ppm), MX-4050N e MX-3550N da 40 e 35 ppm e MX-3050N da 30 ppm per gruppi di lavoro più ridotti.



CARATTERI CHE ESSENZIALI E OPZIONI
A VALORE AGGIUNTO

Tutto ciò che è essenziale è standard...

Un ampio touchscreen a colori da 10,1" orientabile per consentire sempre la massima visibilità, ti permette di accedere in modo intuitivo a qualunque funzione. Una guida rapida integrata ti segue in ogni passaggio, consigliandoti le impostazioni migliori per un risparmio energetico ottimale.

Inoltre, ogni utente può personalizzare il display, avendo sempre a portata di clic le funzioni di copia e scansione più frequentemente utilizzate.

La scansione è veloce e intuitiva; è possibile scansionare automaticamente documenti misti in bianco e nero e a colori, anche di formati e grammature diverse.

I cassettei ospitano carta fino al formato SRA3, e una grammatura fino a 300 g/m² garantendoti massima flessibilità. Apprezzerai inoltre la possibilità di rifornire il toner* e la carta senza dovere interrompere il lavoro di stampa/copiatura in corso.

... inoltre potrai contare su un'ampia gamma di opzioni a valore aggiunto

Queste nuove MFP includono quanto di meglio possiamo offrirti:

- Un'ampia gamma di soluzioni di finitura, inclusa la pinzatura a sella, pinzatura manuale e pinzatura senza punti metallici;
- La funzionalità "Single Sign-On" migliora l'efficienza consentendo alle persone di connettersi con i loro servizi di archiviazione Cloud preferiti;
- Sharp OSA (Open Systems Architecture) per una maggiore integrazione con la rete e con gli applicativi Cloud based;
- L'ampia gamma di Optimised Software Solutions per aiutarti a ridurre i costi, incrementare l'efficienza e migliorare la sicurezza documentale;
- PDF compatto per scansionare ottenendo file di grandezze gestibili;
- Adobe® PostScript® 3™ per processi di stampa evoluti (opzionale);
- Scheda fax (opzionale);
- Vassoio separatore di copie/stampe/fax per evitare che output diversi possano confondersi.

*Solo MX-6050N e MX-5050N

El evata qual i tà. El evata prodotti vi tà.

Spesso il tempo è tiranno /Ecco perché le nostre MFP sono progettate per darti di più.

Tutte le multifunzione possono stampare, copiare e scansire. Ma le MX-6050N, MX-5050N, MX-4050N, MX-3550N e MX-3050N di nuova generazione possono darti di più. Utilizzabili come print server, offrono la comodità del 'Pull Printing': puoi utilizzare la funzione di Print Release per stampare i tuoi documenti da qualunque multifunzione Sharp, della stessa gamma, presente nella tua rete.

Avrai così una maggiore flessibilità, in quanto potrai recuperare facilmente i tuoi documenti e allo stesso tempo proteggerli da occhi indiscreti. Questo non solo garantisce la riservatezza, non lasciando mai i documenti incustoditi, ma evita di spostarti da un luogo all'altro portando con te quantità di documenti.

POTRAI PRELEVARE I TUOI DOCUMENTI DA QUALSIASI MULTIFUNZIONE CONNESSA IN RETE



Se hai una pendrive USB contenente file Microsoft Office, puoi semplicemente inserirla nella MFP, selezionare i file che ti interessano e cominciare a stampare*. Con la stessa semplicità, puoi fare una scansione e archivarla direttamente nella pendrive USB o nel tuo archivio Cloud e avere contemporaneamente la copia del documento.

SEMPLICEMENTE, INSERISCI LA MEMORIA USB NELLA MULTIFUNZIONE PER POTER INIZIARE A STAMPARE.

Tutti i modelli producono stampe con colori brillanti e ricche di dettagli. Inoltre, i sistemi Auto Process Control e Developer Refresh garantiscono una qualità eccellente e costante, pagina dopo pagina.

Non esiste nulla di complesso! Solo qualità costante nel tempo anche nel caso di originali misti.

ELEVATA QUALITÀ IMMAGINE



*MX-PU10 opzionale richiesto per stampare i file Microsoft Office.

Nessun manuale da consultare /Ecco perché le nostre multifunzione rendono la vita in ufficio più semplice, per tutti.

Investiamo in tecnologia che sia facile da utilizzare e che richieda interventi minimi. Si può accedere ad ogni funzione direttamente dal pannello a colori LCD da 10,1" personalizzabile.

Non perderai tempo prezioso ad apprendere come impostare le funzioni più complesse, perché potrai farlo, semplicemente in qualsiasi momento.

Funzionalità evolute

Siamo ormai abituati ad accedere alle informazioni direttamente dal nostro smartphone, tablet e notebook. Ma ora puoi utilizzare questi dispositivi anche per stampare. Attraverso la rete wireless e il linguaggio PostScript (opzionali), con Sharpdesk Mobile potrai stampare e scansare da e verso dispositivi mobili utilizzando qualunque App che supporti Google Cloud Print o la piattaforma Android (Sharp Print Service Plugin). I progressi da noi compiuti nel campo della connettività agevolano il lavoro mobile: la tecnologia AirPrint trasmette un segnale dall'iPhone, iPad e dagli ambienti Mac per consentire all'utente di visualizzare la connessione con una multifunzione.

La funzione Single Sign-On consente di autenticarsi un'unica volta dal pannello di controllo per un accesso immediato; consentendo alle persone di connettersi con i loro servizi di archiviazione Cloud preferiti, come Google Drive™, OneDrive® e SharePoint® Online, direttamente dal pannello operatore della MFP. Stampare documenti da Cloud e scansare documenti dalla MFP verso archivi Cloud richiede solo pochi istanti. Fai login una volta, e accedi a tutto! I connettori del servizio mail invieranno i dati acquisiti direttamente ai destinatari nel tuo account Gmail™ o Microsoft Exchange



*Richiede Data Security Kit opzionale.

Sicurezza totale

Quando rendi accessibile a tutti la tua MFP e i tuoi documenti attraverso il Cloud, vuoi avere la massima certezza che siano sicuri e protetti. Funzioni quali sicurezza evoluta, crittaggio e cancellazione dei dati presenti sull'Hard Disk (automatica oppure on demand), accessi controllati da password, inizializzazione dei dati quando la multifunzione cessa il suo periodo di noleggio, garantiscono una sicurezza a livello globale.

Eventualmente, per accessi ancora più controllati, si può aggiungere una card reader di terze parti, schede di rete sicure, SSL, protezione IPsec e di porte di rete. La funzione Document Control Function* evita di effettuare copie/stampe/scansioni e invii di fax non autorizzati.

Si evitano così spiacevoli incidenti che possano rivelare i contenuti di PDF protetti da password, Hidden Pattern Print contenenti PIN e password o informazioni sensibili che richiedono la presenza dell'utente prima della stampa.

Le nostre nuove multifunzione, oltre a tutti i criteri di sicurezza evidenziati e a quelli già presenti nei modelli precedenti, offrono anche il protocollo S/MIME per comunicazioni e-mail sicure, protezione avanzata dei dati e login/autenticazione utenti sicure.

Efficienza energetica

Fusione toner a basse temperature, impostazioni di on/off configurabili e automatiche, Eco Scan e tempi di riscaldamento rapidi sono solo alcune delle tante caratteristiche che assicurano consumi energetici estremamente ridotti.

Prima dell'inizio di ogni nuovo lavoro, sul display del pannello di controllo appare il messaggio che invita l'utente a selezionare l'opzione più ecocompatibile mentre la cartuccia toner può essere sostituita solo quando è completamente vuota, così da eliminare gli sprechi.

SEMPLICI I CONE DRAG AND DROP PER PERSONALIZZARE LA SCHERMATA HOME

Un team efficace necessita di tecnologie efficienti /Ecco perché le nostre MFP sono ottimizzate per la produttività.

La tecnologia evoluta di queste stampanti di nuova generazione migliora la produttività di tutti i gruppi di lavoro. Il tuo team scoprirà che stampare, copiare, scansione e rifinire documenti può essere semplice, veloce ed efficiente. Ma questo non è che l'inizio.

Puoi scegliere tra una gamma completa di opzioni e upgrade a valore aggiunto. Per esempio, se connetti una di queste nuove multifunzione al mondo Cloud Portal Office e a una o più delle nostre Optimised Software Solution, vedrai la produttività aumentare ancora di più.

Cloud Portal Office

Cloud Portal Office è la "business-class" documentale, il nostro pluripremiato servizio per la collaborazione tra utenti, che connette smartphone, tablet, PC, MFP Sharp e la nostra lavagna interattiva BIG PAD in un solo ambiente informativo integrato.

Una volta abilitato in una di queste MFP, permette a tutti gli utenti di avere accesso on-demand a qualunque documento archiviato in uno spazio Cloud privato. Basterà eseguire il login dal pannello di controllo, navigare e stampare. Sarà anche possibile scansione documenti che vengono indicizzati automaticamente, salvarli in un folder in Cloud, e inviare via e-mail ai colleghi con cui si vuole condividerli. Tutto questo, direttamente dalla MFP.

Optimised Software Solution

Implementiamo costantemente il nostro catalogo di Optimised Software Solution per aiutarti a ridurre i costi, incrementare l'efficienza e migliorare la sicurezza documentale.

Le nostre **Optimised Printing Solution** ti aiutano a monitorare e gestire l'utilizzo delle funzioni di stampa e copia, così da evitare utilizzi non autorizzati, tracciare e ottimizzare i costi, ridurre gli sprechi.

Le nostre **Optimised Scanning Solution** permettono di risparmiare tempo e prevenire rischiosi errori, semplificando e automatizzando la scansione, l'archiviazione e la condivisione dei documenti, indipendentemente dal loro formato e dal loro scopo.

Le nostre **Optimised Mobile Solution** consentono di connettere tablet, smartphone, laptop facilmente e in sicurezza, così da essere sempre connessi e collegati.

Le nostre **Optimised Workflow Solution** permettono di ridurre i costi e velocizzare le attività più ripetitive, per garantirti il livello di produttività necessario a realizzare una crescita proficua.

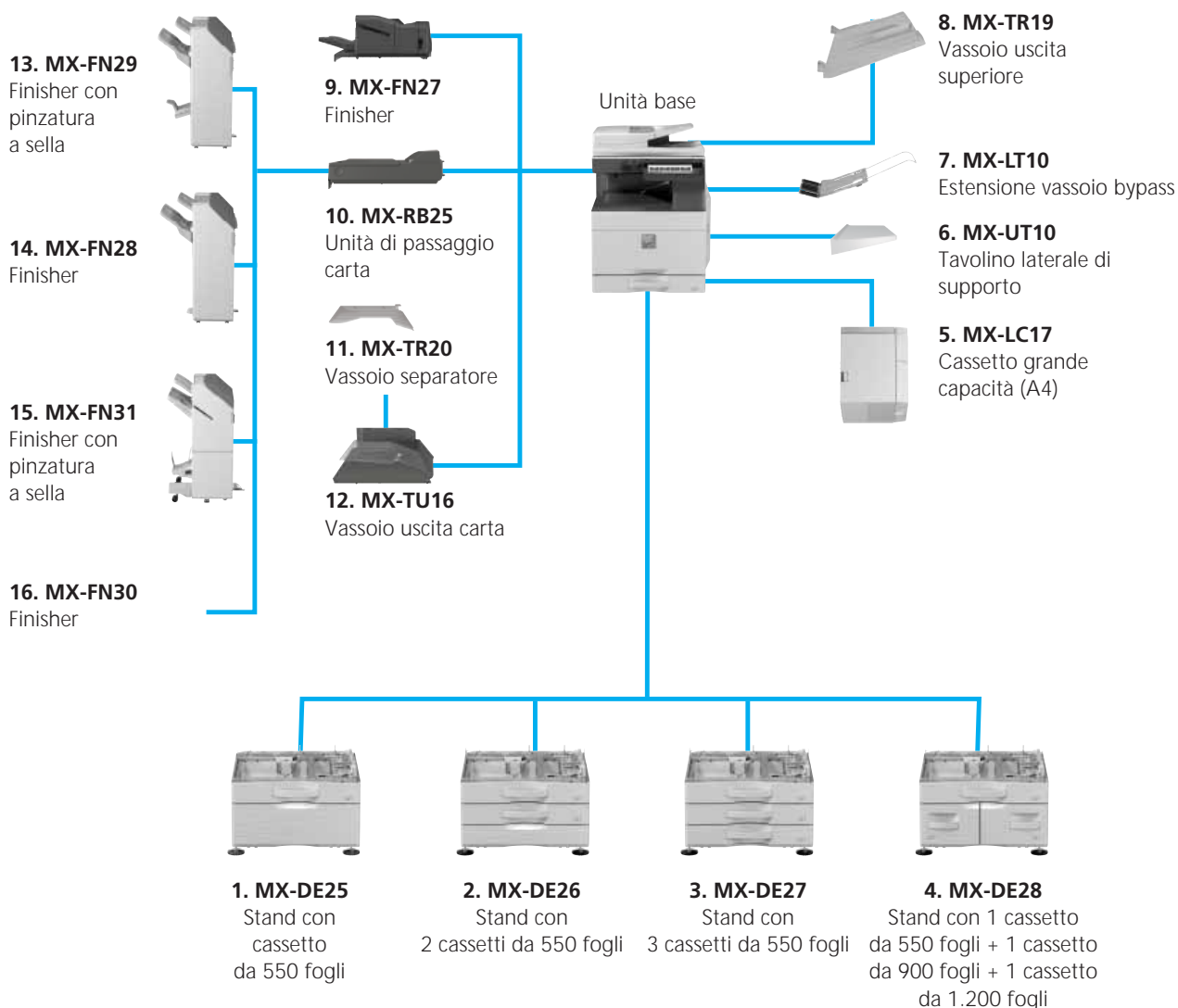


Optimised Printing Optimised Scanning Optimised Mobile Optimised Workflow



MFP CLOUD CAPABLE
E SOFTWARE
OTTIMIZZATI





MX-3550N Unità base
Vassoio uscita carta
Stand con 3 cassette da 550 fogli



MX-3550N Unità base
Finisher interno
Stand con 1 cassetto da 550 fogli + 1 cassetto da 900 fogli + 1 cassetto da 1.200 fogli
Vassoio uscita superiore



MX-5050N Unità base
Stand con 3 cassette da 550 fogli
Finisher + Unità di passaggio carta
Vassoio uscita superiore
Cassetto grande capacità

Unità base

1. MX-DE25 Stand con cassetto da 550 fogli

550 fogli*¹, SRA3 - A5R (60 - 300 g/m²)

2. MX-DE26 Stand con 2 cassette da 550 fogli

550 fogli*¹ ognuno, SRA3 - A5R
(60 - 300 g/m²)

3. MX-DE27 Stand con 3 cassette da 550 fogli

550 fogli*¹ ognuno, SRA3 - A5R
(60 - 300 g/m²)

4. MX-DE28 Stand con 1 cassetto da 550 fogli + 1 cassetto da 2.100 fogli

Cassetto superiore: SRA3 - A5R, 550 fogli*¹ (80 g/m²)
Cassetto inferiore (vassoio di sinistra): A4, 1.200 fogli*¹ (60 - 105 g/m²)
Cassetto inferiore (vassoio di destra): A4 - B5, 900 fogli*¹ (60 - 105 g/m²)

5. MX-LC17 Cassetto grande capacità (A4)

3.000 fogli*¹, A4 - B5 (60 - 220 g/m²)

6. MX-UT10 Tavolino laterale di supporto

Opzioni di finitura

7. MX-LT10 Estensione vassoio bypass

Consigliato per stampa banner

8. MX-TR19 Vassoio uscita superiore

9. MX-FN27 Finisher interno

A3 - B5 (offset/pinzatura), SRA3 - A5R (non offset)
Vassoio superiore: capacità massima 500 fogli*¹
Capacità di pinzatura: max. 50 fogli multiposizione*¹
Posizioni di pinzatura: 3 (frontale, sul retro o 2 punti)
Pinzatura manuale: 1 punto sul retro, max. 45 fogli (64 g/m²)
o 40 fogli (80 g/m²)
Capacità di pinzatura Stapleless: max. 5 fogli (64 g/m²),
4 fogli (65 - 81,4 g/m²), 3 fogli (81,5 - 105 g/m²)
Posizioni di pinzatura Stapleless: 1 punto sul retro (ad angolo), A3 - B5

Unità di foratura opzionali per MX-FN27:

MX-PN14C - a 2/4 fori

MX-PN14D - a 4 fori distanziati

10. MX-RB25 Unità di passaggio carta

Obbligatoria con MX-FN28, MX-FN29, MX-FN30 e MX-FN31

11. MX-TR20 Vassoio separatore

Richiede il vassoio uscita carta MX-TU16

12. MX-TU16 Vassoio uscita carta

13. MX-FN29 Finisher con pinzatura a sella (1.000 fogli)

A3W - A5R (offset/pinzatura), SRA3 - A5R (non offset)
Vassoio superiore: capacità massima 1.000 fogli*¹
Capacità di pinzatura: max. 50 fogli multiposizione*¹
Posizioni di pinzatura: 1 punto frontale, 1 punto sul retro,
2 punti
Vassoio pinzatura a sella (inferiore): 7 fascicoli (11-15 fogli), 10 fascicoli
(6-10 fogli), 20 fascicoli (1-5 fogli). Max. 15 fogli per fascicolo

14. MX-FN28 Finisher (1.000 fogli)

A3W - A5R (offset/pinzatura), SRA3 - A5R (non offset)
Vassoio superiore: capacità massima 1.000 fogli*¹
Capacità di pinzatura: max. 50 fogli multiposizione*¹
Posizioni di pinzatura: 1 punto frontale, 1 punto sul retro o
2 punti

Unità di foratura opzionali per MX-FN29 e MX-FN28:

MX-PN15C - a 2/4 fori

MX-PN15D - a 4 fori distanziati

15. MX-FN31 Finisher con pinzatura a sella (3.000 fogli)

A3 - B5 (offset/pinzatura), SRA3 - A5R (non offset)
Vassoio superiore: capacità massima 3.000 fogli*¹
Capacità di pinzatura: max. 65 fogli multiposizione*¹
Posizioni di pinzatura: 1 punto frontale (ad angolo), 1 punto sul retro
(ad angolo) o 2 punti
Pinzatura manuale: 1 punto sul retro, max. 45 fogli (64 g/m²)
o 40 fogli (80 g/m²)
Capacità di pinzatura Stapleless: max. 5 fogli (64 g/m²),
4 fogli (65 - 81,4 g/m²), 3 fogli (81,5 - 105 g/m²)
Posizioni di pinzatura Stapleless: 1 punto sul retro (ad angolo), A3 - B5
Vassoio pinzatura a sella (inferiore): 10 fascicoli (11-15 fogli),
15 fascicoli (6-10 fogli), 25 fascicoli (1-5 fogli). Max. 20 fogli per fascicolo

16. MX-FN30 Finisher (3.000 fogli)

A3 - B5 (offset/pinzatura), SRA3 - A5R (non offset)
Vassoio superiore: capacità massima 3.000 fogli*¹
Capacità di pinzatura: max. 65 fogli multiposizione*¹
Posizioni di pinzatura: 1 punto frontale (ad angolo), 1 punto sul retro
(ad angolo) o 2 punti
Pinzatura manuale: 1 punto sul retro, max. 45 fogli (64 g/m²)
o 40 fogli (80 g/m²)
Capacità di pinzatura Stapleless: max. 5 fogli (64 g/m²), 4 fogli (65 -
81,4 g/m²), 3 fogli (81,5 - 105 g/m²)
Posizioni di pinzatura Stapleless: 1 punto sul retro (ad angolo), A3 - B5

Unità di foratura opzionali per MX-FN31 e MX-FN30:

MX-PN16C - a 2/4 fori

MX-PN16D - a 4 fori distanziati

Stampa

MX-PK13 Kit PS3

Consente la stampa PostScript

MXPU10 Kit Direct Print (stampa diretta file MS Office)

MX-PF10 Kit font codici a barre

Consente la stampa dei codici a barre

Fax

MX-FX15 Scheda fax

MX-FWX1 Kit Internet Fax

Connettività

MX-EB18 : Adattatore Wireless LAN

Consente la connessione a rete wireless

Scansione

MX-EB11: Kit compressione dati

Consente la creazione di PDF ad alta compressione

Licenze Sharpdesk

MX-USX1/X5

1/5 licenze

MX-US10/50/A0

10/50/100 licenze

Sharp OSA®

MX-AMX1 Modulo OSA di integrazione applicazioni

MX-AMX2 Modulo OSA di comunicazione applicazioni

MX-AMX3 Modulo OSA account esterno

Sicurezza

MX-FR51U Data Security Kit

Versione commerciale

*¹ Numero di fogli da 80 g/m².

Speci fiche

General i

Velocità (ppm/cpm) (max)	A4*	A3	SRA3
MX-6050N	60	30	29
MX-5050N	50	26	24
MX-4050N	40	20	18
MX-3550N	35	18	16
MX-3050N	30	16	15
Display pannello di controllo	LCD touchscreen a colori da 10,1"		
Formato carta (min - max)	SRA3 - A5*2		
Grammatura carta (g/m ²)	Da cassetto Multi-bypass		
	60 - 300 55 - 300		
Capacità carta (std - max)	Fogli Cassetti		
	650 - 6.300 1 - 4 (più uscita bypass)		

Tempo di riscaldamento *3 (secondi)	MX-6050N/MX-5050N 15 MX-4050N/MX-3550N/MX-3050N 10	
Memoria (GB)	Stampa/Copia (condivisa) 5 HDD*4 250	
Requisiti di alimentazione	Vollaggio AC locale ±10%, 50/60 Hz	
Consumo energetico (kW) (max)	MX-6050N/MX-5050N 2,07 (220 - 240V) MX-4050N/MX-3550N/MX-3050N 1,84 (220 - 240V)	
Dimensioni (mm) (L x P x A)*5	608 x 650 x 834	
Peso (kg)	MX-6050N/MX-5050N 82 MX-4050N/MX-3550N/MX-3050N 79	

Copi atri ce

Formato carta originali (max)	A3	
Tempo di prima copia *6 (secondi)	Colore	B/W
MX-4050N/MX-3550N/MX-3050N	6,7	4,7
MX-6050N/MX-5050N	4,8	3,7
Copie multiple (max)	9.999	
Risoluzione (dpi)	Scansione a colori 600 x 600 Scansione in B/N 600 x 600, 600 x 400, 600 x 300 Stampa MX-6050N/MX-5050N 1200 x 1200, 600 x 600, 9600 (equivalente) x 600 MX-4050N/MX-3550N/MX-3050N 600 x 600, 9600 (equivalente) x 600 (dipende dalla modalità di copia)	
Gradazione	256 livelli	
Zoom (%)	25 - 400, (25 - 200 utilizzando RSPF) con incrementi dell'1%	
Rapporti prefissati	10 (SR/5E)	

Archi vi azi one Documenti

Capacità di archiviazione *11	Pagine	File
Cartelle principali e personalizzate	20.000	3.000
Cartelle veloci	10.000	1.000
Lavori memorizzabili *12	Copie, stampe, scansioni, fax trasmessi	
Cartelle	Cartelle veloci, principali, personalizzate (max. 1.000)	

Stampante di rete

Risoluzione (dpi)	MX-6050N/MX-5050N 1200 x 1200, 600 x 600, 9600 (equivalente) x 600 MX-4050N/MX-3550N/MX-3050N 600 x 600, 9600 (equivalente) x 600	
Interfaccia	USB 2.0, 10Base-T/100Base-TX/1000Base-T	
Sistemi operativi supportati	Standard: Windows Server® 2008, 2008R2, 2012, 2012R2, Windows Vista®, Windows® 7, 8.1, 10 Opzionali: Mac OS X 10.4, 10.5, 10.6, 10.7, 10.8, 10.9, 10.10, 10.11*13	
Protocolli di rete	TCP/IP	
Protocolli di stampa	LPR, Raw TCP (port 9100), POP3 (e-mail printing), HTTP, FTP per download file di stampa, IPP, SMB, WSD	
PDL	Standard: PCL 6 Opzionale: Adobe® PostScript®3™	
Font disponibili	80 font per PCL, 139 font per Adobe PostScript 3	

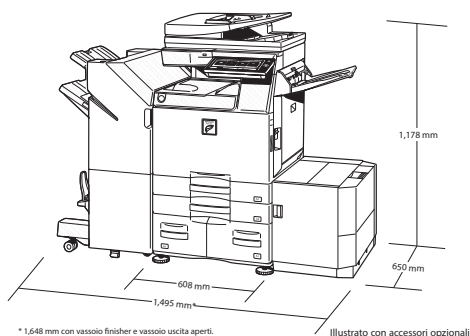
Scanner di rete

Metodo di scansione	Push scan (via pannello macchina) Pull scan (con applicazione TWAIN compatibile)	
Velocità di scansione *7 (ipm)	Un lato	F/R
	80	25
Risoluzione (dpi) (max)	Push scan 100, 150, 200, 300, 400, 600 Pull scan 75, 100, 150, 200, 300, 400, 600 50 - 9.600 dpi via impostazioni utente	
Formato file	TIFF, PDF, PDF/A, PDF criptato, PDF compresso*8, *9, JPEG*9, XPS	
Destinazione di scansione	Scan to e-mail, desktop, FTP server, cartella di rete (SMB), memoria USB, HDD	
Scanner Utility	Sharpdesk	

Wi rel ess LAN (ri chi esta opzi one MX-EB18)

Conformità	IEEE802.11n/g/b
Modalità di accesso	Modalità infrastruttura, modalità software AP
Sicurezza	WEP, WPA e WPA2 con PSK, WPA e WPA2 con EAP*10, WPA2 PSA, WPA2 EAP*10

Di mensi oni



* 1.648 mm con vassoio finisher e vassoio uscita aperti.

Illustrato con accessori opzionali.

Note

*1 Caricamento lato lungo. *2 Con carta A5 e utilizzabile solo il caricamento lato corto. *3 Al voltaggio indicato e a 23°C (73.4°F). Potrebbe variare in base a condizioni e ambiente operativo. *4 La capacità del HDD potrebbe variare in base alle disponibilità. *5 Includi regolatori e protuberanze. *6 Fogli A4 con caricamento lato lungo da primo cassetto, utilizzando la lastra di esposizione, senza Selezione Colore Automatica a Modalità Colore Automatica, MFP in stato ready. Potrebbe variare in base a condizioni e ambiente operativo. *7 Basato su chart standard A4 Sharp, utilizzando alimentatore originali e ingresso carta lato lungo. Utilizzando settaggi default di fabbrica con Selezione Colore Automatica off. La velocità di scansione potrebbe variare in base al tipo di documento e alle impostazioni di scansione. *8 Richiede MX-EB11 opzionale. *9 Solo colore/scala di grigi. *10 Non applicabile a modalità software AP. *11 La capacità di memorizzazione potrebbe variare in base a tipo di documento e impostazioni di scansione. *12 Alcune funzioni richiedono opzioni aggiuntive. *13 Mac OS richiede MX-PK13. *14 Basato su chart standard Sharp con circa 700 caratteri (caricamento carta A4 lato lungo) a risoluzione standard in modalità Super G3, 33.600 bps, compressione JBIG.

Design e specifiche possono cambiare senza preavviso. Tutte le informazioni erano corrette al momento della stampa. Il logo ENERGY STAR è un marchio di certificazione e può essere utilizzato esclusivamente per certificare specifici prodotti che sono stati identificati come rispondenti ai requisiti del programma ENERGY STAR. ENERGY STAR è un marchio registrato negli Stati Uniti. Windows, Windows NT, Windows XP e Windows Vista sono marchi registrati da Microsoft Corporation. Adobe e PostScript 3 sono marchi registrati o marchi di fabbrica di Adobe Systems Incorporated negli Stati Uniti e/o in altri paesi. Tutti gli altri marchi, nomi di prodotti e loghi sono marchi di fabbrica o marchi registrati dai rispettivi proprietari. ©Sharp Corporation Luglio 2016. Rif: MX-6050N/MX-5050N/MX-4050N/MX-3550N/MX-3050N Brochure Lavoro:17536. Tutti i marchi riconosciuti. SE&O

SHARP



Inspiring ideas from technology

www.sharp.it